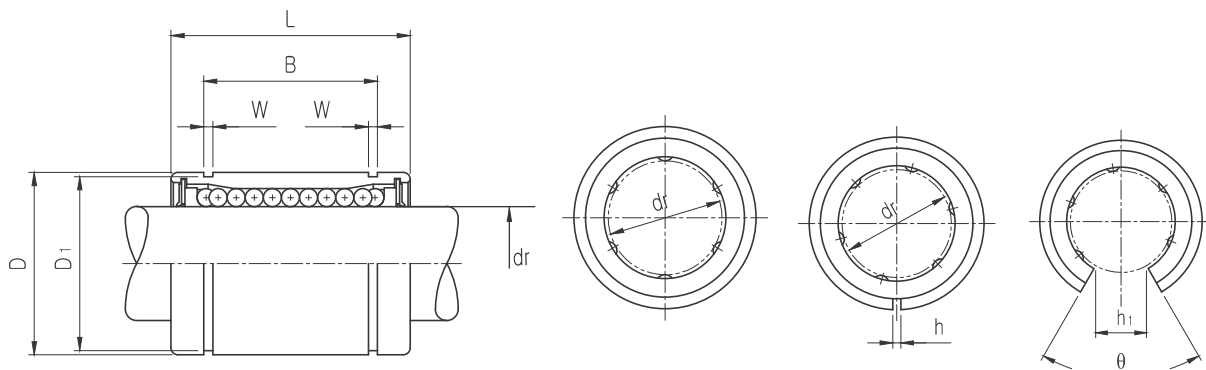


LME-OP



سایز شفت mm	واشر پلاستیکی کد کلا	تعداد ردیف ساجمه	وزن gf	dr دقت μm		قیمت	
				Precision	High	دلار	تومان
10	LME10UU-OP	3	23	-	+8 0		
12	LME12UU-OP	3	32	-	+9 -1		
16	LME16UU-OP	4	44	-	+11 -1		
20	LME20UU-OP	4	75	-	+13 -2		
25	LME25UU-OP	5	181	-			
30	LME30UU-OP	5	272	-			
40	LME40UU-OP	5	600	-			
50	LME50UU-OP	5	970	-			
60	LME60UU-OP	5	1580	-			

کد کلا	D mm	L mm	B mm	W mm	D1 mm	h mm	h1 mm	θ	Eccentricity μm	Radial Clearance (max) μm	تحميل بار	
											Dynamic N	Static N
LME10UU-OP	19	29	22	1.3	18	1	6.8	80°	12	-4	372	549
LME12UU-OP	22	32	22.9	1.3	21	1.5	7.5	78°	12	-4	510	784
LME16UU-OP	26	36	24.9	1.3	24.9	1.5	10	78°	12	-4	578	892
LME20UU-OP	32	45	31.5	1.6	30.3	2	10	60°	15	-6	862	1370
LME25UU-OP	40	58	44.1	1.85	37.5	2	12.5	60°	15	-6	980	1570
LME30UU-OP	47	68	52.1	1.85	44.5	2	12.5	50°	15	-8	1570	2,740
LME40UU-OP	62	80	60.6	2.15	59	3	16.8	50°	17	-8	2160	4,020
LME50UU-OP	75	100	77.6	2.65	72	3	21	50°	17	-13	3820	7,940
LME60UU-OP	90	125	102	3.15	86.5	3	27.2	54°	20	-13	4,700	9,800